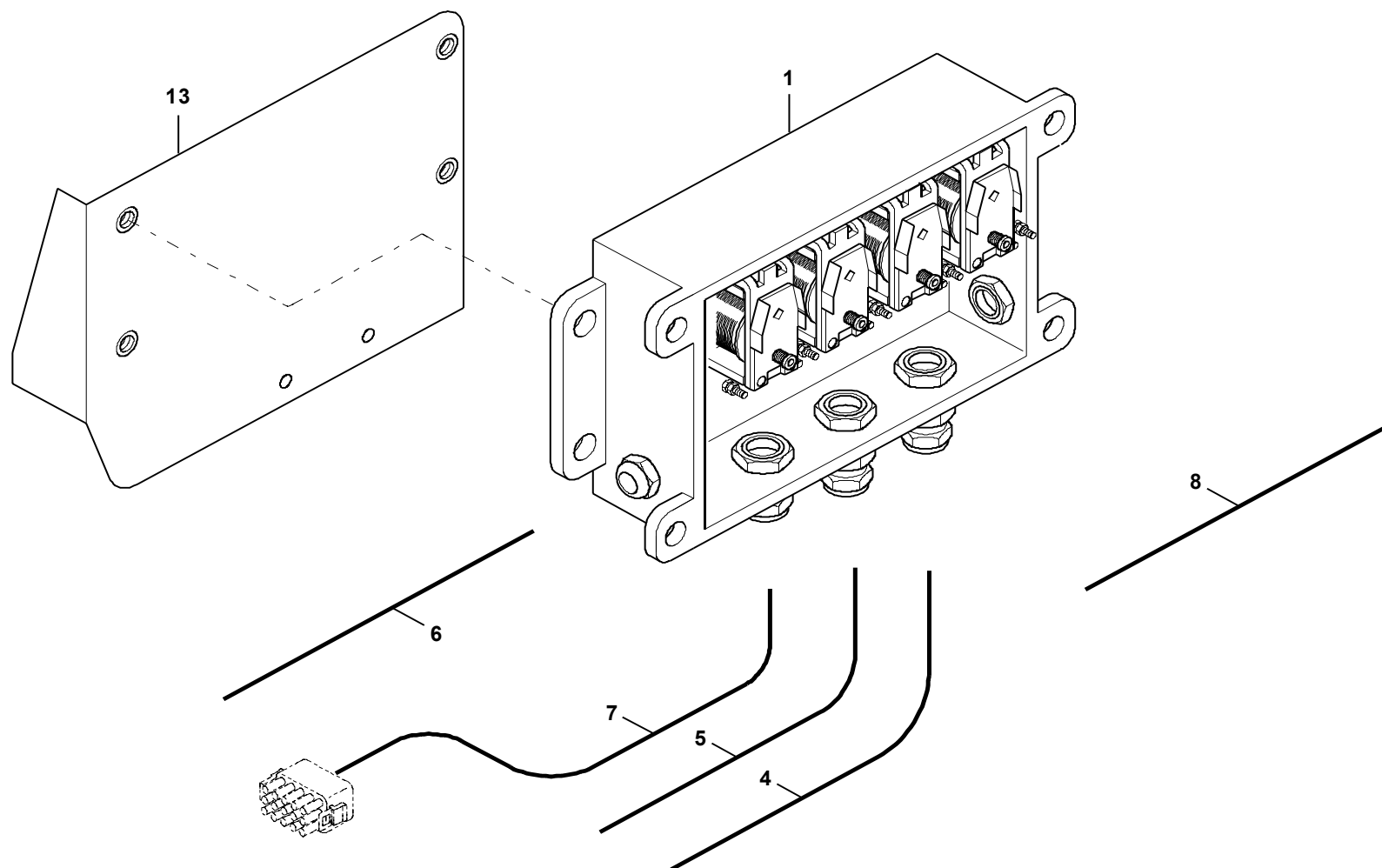


**GROVE**STEUEREINHEIT WIRBELSTROMBREMSE CPL.  
CONTROL UNIT BRAKE KPL.BILDTADEL  
PICTORIAL DISPLAY**GMK 3050**  
**BE 511**  
**G 061**

09.02

**3010865-ETL #**

1/1

**3010865-#-BL01**  
**0902-0000**